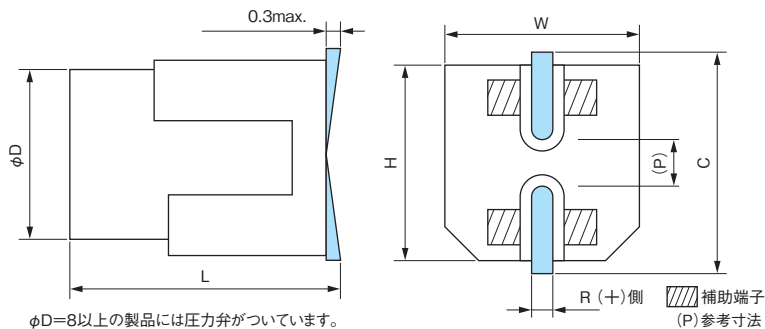


CAタイプ



- 自動車電装等の用途に好適

■形状・寸法



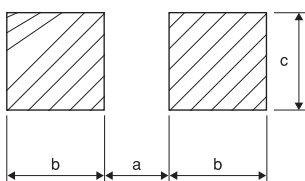
(単位:mm)

| D ^{±0.5} | L | W ^{±0.2} | H ^{±0.2} | C ^{±0.2} | R | P |
|-------------------|------------------------|-------------------|-------------------|-------------------|---------|-----|
| 8 | 10.5 ^{±0.5} | 8.3 | 8.3 | 9.0 | 0.7~1.0 | 3.2 |
| 8 | 10.7 ^{±0.5} ※ | 8.3 | 8.3 | 9.0 | 0.7~1.0 | 3.2 |
| 10 | 10.5 ^{±0.5} | 10.3 | 10.3 | 11.0 | 1.0~1.4 | 4.6 |
| 10 | 10.7 ^{±0.5} ※ | 10.3 | 10.3 | 11.0 | 1.0~1.4 | 4.6 |
| 10 | 13.5 ^{±1.0} | 10.3 | 10.3 | 11.0 | 1.0~1.4 | 4.6 |
| 12.5 | 13.5 ^{±1.0} | 13.5 | 13.5 | 14.2 | 1.0~1.4 | 4.6 |
| 16 | 16.5 ^{±1.0} | 17.0 | 17.0 | 18.0 | 1.7~2.1 | 7.0 |
| 16 | 21.5 ^{±1.0} | 17.0 | 17.0 | 18.0 | 1.7~2.1 | 7.0 |
| 18 | 16.5 ^{±1.0} | 19.0 | 19.0 | 20.0 | 1.7~2.1 | 7.0 |
| 18 | 21.5 ^{±1.0} | 19.0 | 19.0 | 20.0 | 1.7~2.1 | 7.0 |

※ CA-ZX, CA-ZC, CA-LF, CA-PH, CA-PS, CA-PF, CA-PL, CA-TH, CA-JX
CA-FS (160~400V), CA-LH (160~400V)

■面実装形推奨ランド寸法

ランドパターン(耐振動構造)



(単位:mm)

| サイズ | a | b | c |
|--------|-----|-----|-----|
| φ 8 | 2.5 | 4.5 | 4.7 |
| φ 10 | 3.8 | 4.8 | 4.7 |
| φ 12.5 | 3.8 | 6.1 | 6.9 |
| φ 16 | 5.0 | 8.0 | 9.5 |
| φ 18 | 5.0 | 8.6 | 9.5 |

■品番コード体系 CAタイプ

